

		Лист	Подп и дата	Взам инв №	Инв № дубл	Подп и дата														
С.ч. инв	Лист	Лист	Обозначение	Наименование	Кол. на исполн. ТС-632.00.000-										Примечание					
					-	01	02	03	04	05	06	07	08	09						
				<u>Документация</u>																
A3			ТС-632.00.000 СБ	Сборочный чертеж	×	×	×	×	×	×	×	×	×	×	×	×	×	×	×	
A4			ТС-623 Д	Технические требования	×	×	×	×	×	×	×	×	×	×	×	×	×	×	×	
				<u>Детали</u>																
A4	1		ТС-632.00.001	Плита	1															
			-01	Плита	1															
			-02	Плита			1													
			-03	Плита				1												
			-04	Плита					1											
Исполнения 10...19 - см. на листах 3..5; 20...29 - см. на листах 6..7; 30...39 - см. на листах 8..10; 40...48 - см. на листах 11,12.																				
					ТС-632.00.000															
					Плита опорная					Лит. лист лист...										
					дизлектрическая					1 1 12										
					АДОТ					"СЗЗ/МП"										
					Коп. Иванов					Формат А4										

		Лист	Подп и дата	Взам инв №	Инв № дубл	Подп и дата														
С.ч. инв	Лист	Лист	Обозначение	Наименование	Кол. на исполн. ТС-632.00.000-										Примечание					
					-	01	02	03	04	05	06	07	08	09						
A4	1		ТС-632.00.001 -05	Плита							1									
			-06	Плита								1								
			-07	Плита									1							
			-08	Плита										1						
			-09	Плита															1	
A4	2		ТС-632.00.002	Прокладка	1															
			-01	Прокладка		1														
			-02	Прокладка			1													
			-03	Прокладка				1												
			-04	Прокладка					1											
			-05	Прокладка						1										
			-06	Прокладка							1									
			-07	Прокладка								1								
			-08	Прокладка									1							
			-09	Прокладка										1						
					ТС-632.00.000															
					АДОТ					"СЗЗ/МП"										
					Коп. Иванов					Формат А4										

Инв. № подл.		Подп. и дата		Взам. инв. №		Инв. № дубл.		Подп. и дата						
Формат	Лист	Обозначение	Наименование	Кол. на исполн. ТС-632.00.000-									Примечание	
				-	01	02	03	04	05	06	07	08		09
A4	3	ТС-632.00.003	Втулка	4	4	4	4	4	4	4	4	4		
		- 01	Втулка										8	8
A4	4	ТС-632.00.004	Шайба	4	4	4	4	4	4	4	4	4		
		- 01	Шайба										4	4
		<u>Стандартные изделия</u>												
	5		Болты ГОСТ 7798-70											
			M6 - 8p x 16.58	4	4	4	4	4	4	4	4	4		
			M8 - 8p x 16.58										4	4
	6		Шайбы ГОСТ 11371-78											
			6.02 Ст 3 сп 5	4	4	4	4	4	4	4	4	4		
			8.02 Ст 3 сп 5										4	4
				ТС-632.00.000									Лист	
				Инв. лист № докум. Подп. Дата									3	
				кол. Иванов									Формат А4	

Инв. № подл.		Подп. и дата		Взам. инв. №		Инв. № дубл.		Подп. и дата											
Формат	Лист	Обозначение	Наименование	Кол. на исполн. ТС-632.00.000-															Примечание
				10	11	12	13	14	15	16	17	18	19						
		<u>Документация</u>																	
A3		ТС-632.00.000 СБ	Сборочный чертеж	X	X	X	X	X	X	X	X	X	X	X	X	X	X		
A4		ТС-623 Д	Технические требования	X	X	X	X	X	X	X	X	X	X	X	X	X	X		
		<u>Сборочные единицы</u>																	
A3	1	ТС-632.01.000	Плита опорная														1		
		- 01	Плита опорная															1	
		- 02	Плита опорная															1	
		<u>Детали</u>																	
A4	1	ТС-632.00.001 - 10	Плита	1			1				1								
		- 08	Плита		1			1											
		- 09	Плита			1				1									
				ТС-632.00.000															Лист
				Инв. лист № докум. Подп. Дата															4

Инв. № подл.		Подп. и дата		Взам. инв. №		Инв. № дубл.		Подп. и дата											
Формат листа	Лист	Обозначение		Наименование		Кол. на исполн. ТС-632.00.000-									Примечание				
						10	11	12	13	14	15	16	17	18		19			
A4	2	ТС-632.00.002 - 10		Прокладка		1			1			1							
				- 08 Прокладка			1			1									
				- 09 Прокладка				1			1								
				- 11 Прокладка											1				
				- 12 Прокладка												1			
				- 13 Прокладка														1	
A4	3	ТС-632.00.003 - 01		Втулка		8	8	8	8	8	8	8							
				- 02 Втулка												6	6	6	
A4	4	ТС-632.00.004 - 01		Шайба		4	4	4	4	4	4	4							
				- 02 Шайба												6	6	6	
				<u>Стандартные изделия</u>															
	5			Болт ГОСТ 7798-70															
				M8 - 8р x 16.58		4	4	4	4	4	4	4	4	4	6	6	6		
	6			Шайба ГОСТ 11371-78															
				8.02. Ст 3 сл 5		4	4	4	4	4	4	4							
	7			Шайба ГОСТ 6958-78															
				8.02.											6	6	6		
						ТС-632.00.000											Лист 5		
						Изм. Лист № докум. Подп. Дата											Коп. Иванова		
						Формат А4													

Инв. № подл.		Подп. и дата		Взам. инв. №		Инв. № дубл.		Подп. и дата											
Формат листа	Лист	Обозначение		Наименование		Кол. на исполн. ТС-632.00.000-									Примечание				
						20	21	22	23	24	25	26	27	28		29			
				<u>Документация</u>															
A3		ТС-632.00.000 СБ		Сборочный чертеж		X	X	X	X	X	X	X	X	X	X	X	X	X	X
A4		ТС-623 Д		Технические требования		X	X	X	X	X	X	X	X	X	X	X	X	X	X
				<u>Сборочные единицы</u>															
A3	1	ТС-632.01.000 - 03		Плита опорная		1													
				- 04 Плита опорная			1												
				- 05 Плита опорная				1											
				- 06 Плита опорная					1										
				- 07 Плита опорная						1									
				- 08 Плита опорная							1								
				- 09 Плита опорная								1							
				- 10 Плита опорная									1						
				- 11 Плита опорная										1					
				- 12 Плита опорная											1				
						ТС-632.00.000											Лист 6		
						Изм. Лист № докум. Подп. Дата											Коп. Иванова		

Инв.№ подл.		Подп. и дата		Взам.инв.№		Инв.№ дубл.		Подп. и дата									
К-сть	Зона	Лист	Обозначение	Наименование	Кол. на исполн. ТС-632.00.000-										Примечание		
					20	21	22	23	24	25	26	27	28	29			
					<u>Детали</u>												
A4	2		ТС-632.00.002 - 11	Прокладка	1			1									
			- 12	Прокладка		1		1									
			- 13	Прокладка			1		1								
			- 14	Прокладка						1						1	
			- 15	Прокладка							1						
			- 16	Прокладка								1					
A4	3		ТС-632.00.003 - 02	Втулка	6	6	6	6	6	6							
			- 03	Втулка							12	12	12	12			
A4	4		ТС-632.00.004 - 02	Шайба	6	6	6	6	6	6	6	6	6	6	6	6	6
				<u>Стандартные изделия</u>													
			5	Болт ГОСТ 7798-70													
				M8 - 8φ × 16.58	6	6	6	6	6	6	6	6	6	6	6	6	6
			7	Шайба ГОСТ 6958-78													
				8.02	6	6	6	6	6	6	6	6	6	6	6	6	6
					ТС-632.00.000										Лист 7		
					Изм. Лист № докум. Подп. Дата										Кол. изменений		
					Формат А4												

Инв.№ подл.		Подп. и дата		Взам.инв.№		Инв.№ дубл.		Подп. и дата									
К-сть	Зона	Лист	Обозначение	Наименование	Кол. на исполн. ТС-632.00.000-										Примечание		
					30	31	32	33	34	35	36	37	38	39			
					<u>Документация</u>												
A3			ТС-632.00.000 СБ	Оборочный чертеж	×	×	×	×	×	×	×	×	×	×	×	×	×
A4			ТС-623 Д	Технические требования	×	×	×	×	×	×	×	×	×	×	×	×	×
				<u>Сборочные единицы</u>													
A3	1		ТС-632.01.000 - 13	Плита опорная	1												
			- 14	Плита опорная		1											
			- 15	Плита опорная			1										
			- 16	Плита опорная				1									
			- 17	Плита опорная					1								
			- 18	Плита опорная						1							
			- 19	Плита опорная							1						
			- 20	Плита опорная								1					
			- 21	Плита опорная									1				
			- 22	Плита опорная										1			
					ТС-632.00.000										Лист 8		
					Изм. Лист № докум. Подп. Дата												

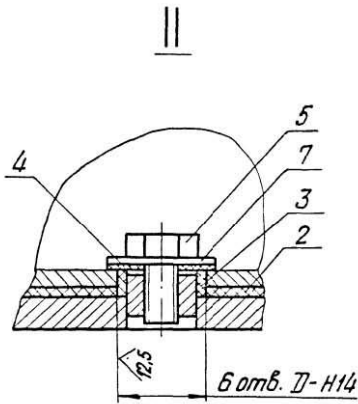
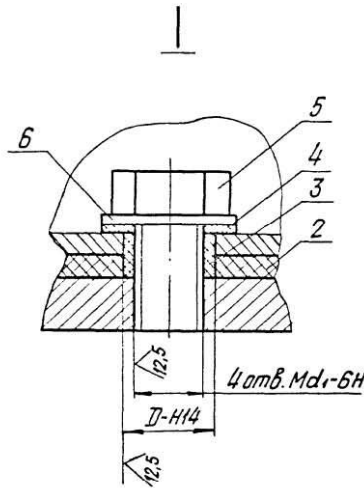
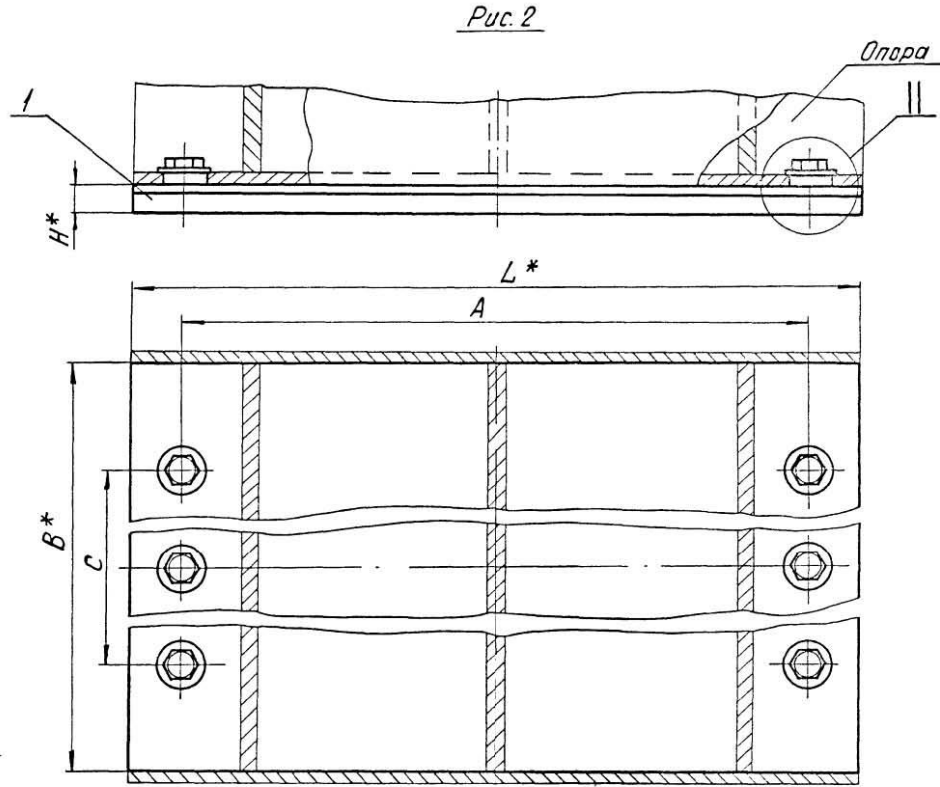
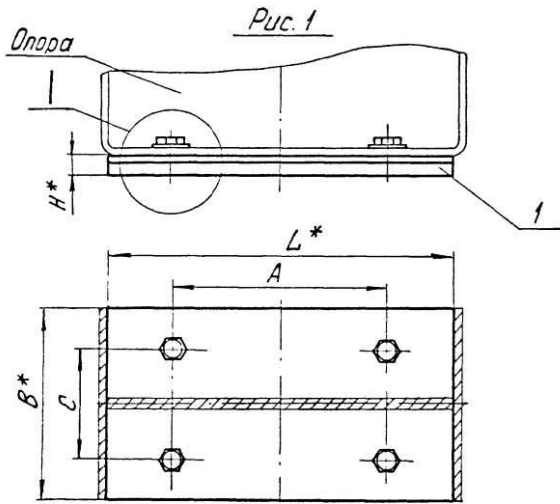
Изм. № подл.		Подп. и дата		Взам. инв. №		Инв. № вкл.		Подп. и дата									
Формат	Формат	Лист	Обозначение	Наименование	Кол. на исполн. ТС-632.00.000-										Примечание		
					30	31	32	33	34	35	36	37	38	39			
				<u>Детали</u>													
A4	2		ТС-632.00.002 - 14	Прокладка			1										
			- 15	Прокладка	1		1										
			- 16	Прокладка		1		1									
			- 17	Прокладка					1		1		1				
			- 18	Прокладка						1		1		1			
A4	3		ТС-632.00.003 - 03	Втулка	12	12	12	12	12								
			- 04	Втулка						12	12	12	12	12			
A4	4		ТС-632.00.004 - 02	Шайба	6	6	6	6	6								
			- 03	Шайба						6	6	6	6	6			
					ТС-632.00.000										Лист 9		
					Коп. Иванова										Формат А4		

Изм. № подл.		Подп. и дата		Взам. инв. №		Инв. № вкл.		Подп. и дата									
Формат	Формат	Лист	Обозначение	Наименование	Кол. на исполн. ТС-632.00.000-										Примечание		
					30	31	32	33	34	35	36	37	38	39			
				<u>Стандартные изделия</u>													
	5			Болты													
				ГОСТ 7798-70													
				M8-8φ x 16.58	6	6	6	6	6								
				M16-8φ x 30.58						6	6	6	6	6			
	7			Шайбы													
				ГОСТ 6958-78													
				8.02	6	6	6	6	6								
				16.02						6	6	6	6	6			
					ТС-632.00.000										Лист 10		
					Коп. Иванова										Формат А4		

Инв.№ подл.		Подп. и дата		Взам.инв.№		Инв.№ дубл.		Подп. и дата								
С/н	Зона	Лист	Обозначение	Наименование	Кол. на исполн. ТС-632.00.000-										Примечание	
					40	41	42	43	44	45	46	47	48			
					<u>Документация</u>											
A3			ТС-632.00.000 СБ	Сборочный чертеж	X	X	X	X	X	X	X	X	X	X	X	
A4			ТС-623 Д	Технические требования	X	X	X	X	X	X	X	X	X	X	X	
				<u>Сборочные единицы</u>												
A3	1		ТС-632.01.000 -23	Плита опорная	1											
			-24	Плита опорная		1										
			-25	Плита опорная			1									
			-26	Плита опорная				1								
			-27	Плита опорная					1							
			-28	Плита опорная						1		1				
			-29	Плита опорная							1		1			
					<b>ТС-632.00.000</b>										Лист	
															11	
					<small>Изм. Лист № докум. Подп. Дата Кол. Исполн.</small>										<small>Формат А4</small>	

Инв.№ подл.		Подп. и дата		Взам.инв.№		Инв.№ дубл.		Подп. и дата								
С/н	Зона	Лист	Обозначение	Наименование	Кол. на исполн. ТС-632.00.000-										Примечание	
					40	41	42	43	44	45	46	47	48			
					<u>Детали</u>											
A4	2		ТС-632.00.002 -18	Прокладка	1											
			-19	Прокладка		1		1		1		1		1		
			-20	Прокладка			1		1		1		1		1	
A4	3		ТС-632.00.003 -04	Втулка	12	12	12									
			-05	Втулка				12	12	12	12	12	12	12		
A4	4		ТС-632.00.004 -03	Шайба	6	6	6	6	6	6	6	6	6	6	6	
				<u>Стандартные изделия</u>												
	5			Болт ГОСТ 7798-70												
				M16-8φ × 30.58	6	6	6	6	6	6	6	6	6	6	6	
	7			Шайба ГОСТ 6958-78												
				16.02	6	6	6	6	6	6	6	6	6	6	6	
					<b>ТС-632.00.000</b>										Лист	
															12	
					<small>Изм. Лист № докум. Подп. Дата Кол. Исполн.</small>											

ТС-632.00.000 СБ



1.\* Размеры для справок.

$$2. \pm \frac{IT_{14}}{2}$$

Таблицу исполнений см. на листах 2, 3

				ТС-632.00.000 СБ		
Изм	Лист	И докум.	Подп.	Дата	Лист	Масштаб
		Разраб.	Степанова	02.95	См. табл.	—
		Провер	Величенко	02.95	Лист 1	Листов 3
		Т. контр.			А00Т	
		Н. контр.	Пацтов	04.95	"СЗЭТИП"	
		Утв.	Стрельников			

Изм. № листа | Подп. и дата | Взам. инв. № | Инв. № докум. | Подп. и дата

ТС-632.00.000 СБ

Размеры в мм

Обозначение	Опора	Рис.	Для трубопровода, Ду*	L*	B*	H*	c	A	d <sub>1</sub>	D	Масса, кг			
ТС-632.00.000	ТС-623.000	1	32, 38, 45	160	50	8	30	120	6	11	0,44			
-01	-12			330				240			0,88			
-02	-03		57, 76	160	70		40	120			0,61			
-03	-15			330				240			1,21			
-04	-06		89, 108	160	90		50	120			0,77			
-05	-18			330				240			1,55			
-06	-09		133, 159	160	120		70	120			1,01			
-07	-21			330				240			2,06			
-08	ТС-624.000		1	194	170	170	10	80	145	8	13	1,99		
-09	-027				340				290			3,92		
-10	-072				680				620			7,78		
-11	-003			219	170				170			145	1,99	
-12	-030				340								290	3,92
-13	-075				680								620	7,78
-14	-006			273	170				170			145	1,99	
-15	-033				340								290	3,92
-16	-078	680			620								7,78	
-17	-009	170			145								3,19	
-18	-036	325	340	270	180	290	6,23							
-19	-081		680			620	12,37							
-20	-012		170			145	3,19							
-21	-039	377	340	270	180	290	6,23							
-22	-084		680			620	12,37							
-23	-015	426	170	270	180	145	3,19							
-24	-042		340			290	6,23							

Изм	Лист	№ докум.	Подп.	Дата
-----	------	----------	-------	------

ТС-632.00.000 СБ

Инв. № подл. Подп. и дата. Взам. инв. №. Инв. № докум. Подп. и дата.



ТС-632.00.000 СБ

Продолжение

Обозначение	Опора	Рис.	Для трубопровода, ДН*	L*	B*	H*	c	A	d,	Д	Масса, кг				
ТС-632.00.000 - 25	ТС-624.000 - 087	2	426	680	270	10	180	620	-	21	12,37				
- 26	- 018		480	170	360		280	145			14,21				
- 27	- 045			340				290			8,29				
- 28	- 090			680				620			16,46				
- 29	- 021			170				145			4,21				
- 30	- 048		530	340				480			400	290	8,29		
- 31	- 093			680								620	16,46		
- 32	- 024			170								145	4,21		
- 33	- 051			340								290	8,29		
- 34	- 096		630	680								670	600	620	16,46
- 35	- 054			340										290	8,29
- 36	- 099			680										620	16,46
- 37	- 057			340		290			8,29						
- 38	- 102		820	680	12	400	620		16,46						
- 39	- 060			340			290		8,29						
- 40	- 105			680			620		16,46						
- 41	- 063			340			290		8,29						
- 42	- 108		920	680			480	600	620	16,46					
- 43	- 066			340					290	8,29					
- 44	- 111			680					620	16,46					
- 45	- 069			340					290	8,29					
- 46	- 114		1020	680					670	600	620	16,46			
- 47	- 070			340							290	8,29			
- 48	- 115			680							620	16,46			
		340		290							8,29				

Инд. № подл. Подп. и дата. Взам инв. №. Инв. № докум. Подп. и дата.

Изм. Лист № докум. Подп. Дата

ТС- 632.00.000 СБ

Лист 3

Формат А3

Инв. № подл.		Подп. и дата		Взам. инв. №		Инв. № дубл.		Подп. и дата								
Формат	Лист	Лист	Обозначение	Наименование	Кол. на исполн. ТС-632.01.000-									Примечание		
					-	01	02	03	04	05	06	07	08		09	
				<u>Документация</u>												
A3			ТС-632.01.000 СБ	Сборочный чертеж	×	×	×	×	×	×	×	×	×	×	×	
				<u>Детали</u>												
A4	1		ТС-632.00.001 -11	Плита	1		1			1						
			-12	Плита		1		1			1					
			-13	Плита			1		1				1			
			-14	Плита											1	
A4	2		ТС-632.01.001	Бобышка	6	6	6	6	6	6	6	6	6	6		
			-01	Бобышка											6	
Исполнения 10...19-см. лист 2; 20...29-см. лист 3.					ТС-632.01.000											
Изм. Лист № докум. Подп. Дата					Плита					Лит. Лист Листов					3	
Разраб. Степанова					А00Т					1					3	
Провер. Валиченко					опорная					А00Т					3	
И. контр. Зитв.					формат А4					СЗЗМП					3	
Коп. Иванова					формат А4											

Инв. № подл.		Подп. и дата		Взам. инв. №		Инв. № дубл.		Подп. и дата											
Формат	Лист	Лист	Обозначение	Наименование	Кол. на исполн. ТС-632.01.000-														Примечание
					10	11	12	13	14	15	16	17	18	19					
				<u>Документация</u>															
A3			ТС-632.01.000 СБ	Сборочный чертеж	×	×	×	×	×	×	×	×	×	×	×	×	×		
				<u>Детали</u>															
A4	1		ТС-632.00.001 -14	Плита			1			1									
			-15	Плита	1			1			1								
			-16	Плита		1			1				1						
			-17	Плита											1				
			-18	Плита													1		
A4	2		ТС-632.01.001 -01	Бобышка	6	6	6	6	6	6	6	6	6	6					
			-02	Бобышка											6	6			
Изм. Лист № докум. Подп. Дата					ТС-632.01.000											Лист			
Коп. Иванова					формат А2											2			

Ив.в. № подл.	Подп. и дата	Взам. инв. №	Ив.в. № дубл.	Подп. и дата
---------------	--------------	--------------	---------------	--------------

--	--	--	--	--

Ив.в. № подл.	Подп. и дата	Взам. инв. №	Ив.в. № дубл.	Подп. и дата
---------------	--------------	--------------	---------------	--------------

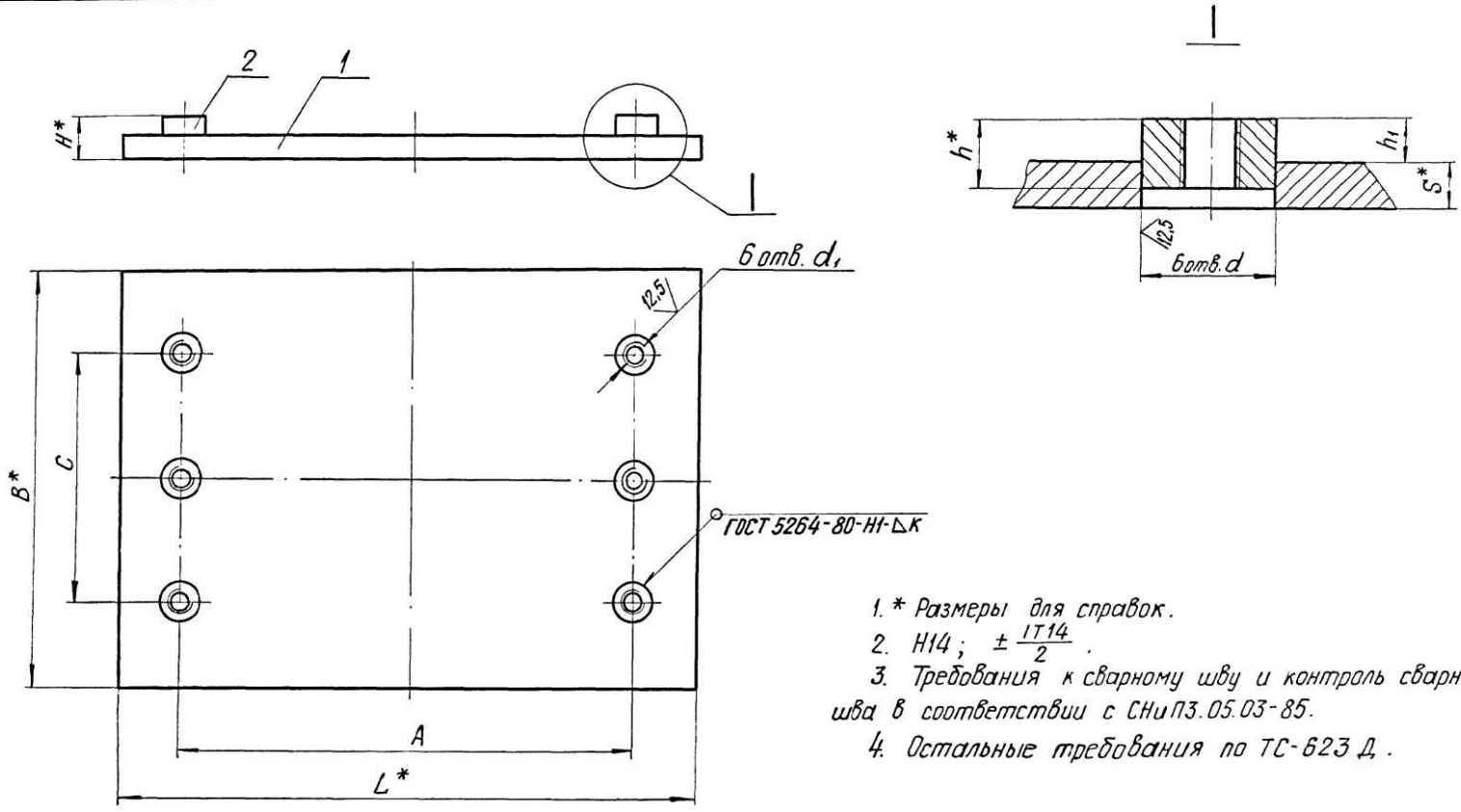
Контр. знак	Поз.	Обозначение	Наименование	Кол. на испол. ТС-632.01.000-										Примечание			
				20	21	22	23	24	25	26	27	28	29				
			<u>Документация</u>														
A3		ТС-632.00.000 СБ	Сборочный чертеж	×	×	×	×	×	×	×	×	×	×	×	×	×	×
			<u>Детали</u>														
A4	1	ТС-632.00.001 -17	Плита	1		1											
		-18	Плита		1		1										
		-19	Плита					1		1			1				
		-20	Плита						1		1			1			
A4	2	ТС-632.01.001 -02	Бобышка	6	6	6	6	6	6								
		-03	Бобышка								6	6	6	6			

Ив.в. № подл.	Подп. и дата	Взам. инв. №	Ив.в. № дубл.	Подп. и дата
---------------	--------------	--------------	---------------	--------------

ТС-632.01.000

Лист  
3

TC-632.01.000СБ



1. \* Размеры для справок.
2. H14;  $\pm \frac{IT14}{2}$ .
3. Требования к сварному шву и контроль сварного шва в соответствии с СНиП 3.05.03-85.
4. Остальные требования по ТС-623 Д.

Таблицу исполнений см. на листе 2

Инв. № табл. | План и детали | Взам. инв. № | Инв. № докум. | План и детали

					ТС-632.01.000СБ			
Изм.	Лист	№ докум.	Подп.	Дата	Плита опорная	Лит.	Масса	Масштаб
Разраб.	Степанова	Степанова	Степанова	02.05		См. табл.	—	
Провер.	Величенко	Величенко	Величенко	02.05		Лист 1	Листов 2	
Т. контр.								
Н. контр.	Паутов	Паутов	Паутов	01.05		АООТ "СЗЭМП"		
Утв.	Стрельникова	Стрельникова	Стрельникова	01.05				

ТС-632.01.000 СБ

Обозначение	Для трубопровода, ДН*	L*	B*	C	A	d	d <sub>1</sub>	H*	h <sub>1</sub>	h*	K	Масса, кг
ТС-632.01.000		170			145							2,89
-01	325	340			290							5,75
-02		680			620							11,53
-03		170			145							2,89
-04	377	340	270	180	290			13	5	10		5,75
-05		680			620							11,53
-06		170			145							2,89
-07	426	340			290							5,75
-08		680			620							11,53
-09		170			145	16,5	M18-6H				3+1	3,84
-10	480	340			290							7,68
-11		680			620							15,36
-12		170			145							3,84
-13	530	340	360	280	290			15	7	12		7,68
-14		680			620							15,36
-15		170			145							3,84
-16	630	340			290							7,68
-17		680			620							15,36
-18		340			290							12,81
-19	720	680			620							25,62
-20		340			290							12,81
-21	820	680	480	400	620							25,62
-22		340			290			19	9	14		12,81
-23	920	680			620	36,5	M16-6H					25,62
-24		340			290						5+2	17,88
-25	1020	680			620							35
-26		340			290							1
-27	1220	680	670	600	620							3
-28		340			290			21	11	16		1
-29	1420	680			620							3
												17

Инв. № подл. Подл. и дата. Взам инв. № Инв. № инв. Подл. и дата

Изм. Лист № докум. Подл. Дата

ТС-632.01.000 СБ

Лист 2

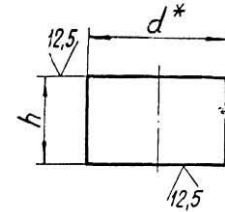
100.00.001 TC-632.00.001

Размеры в мм Продолжение

Обозначение	B	L	S*	Масса, кг
TC-632.00.001-11	270	170	8	2,79
-12		340		5,65
-13		680		11,43
-14	360	170	8	3,73
-15		340		7,57
-16		680		15,25
-17	480	340	10	12,14
-18		680		24,95
-19		340		17,12
-20	670	680		35,00

100.01.001 TC-632.01.001

✓(✓)



Размеры в мм

Обозначение	d*	h	Масса, кг
TC-632.01.001	16	10	0,016
-01		12	0,019
-02	36	14	0,112
-03		16	0,128

- \* Размеры для справок.
- h 14.

Изм. Лист № докум. Подп. Дата

Взам инв. № Инв. № дубл. Подп. и дата

Изм. Лист № докум. Подп. Дата

Взам инв. № Инв. № дубл. Подп. и дата

TC-632.00.001

Лист 2

TC-632.01.001

Бобышка

Лит.	Масса	Масштаб
	см. табл.	—
Лист	Листов 1	

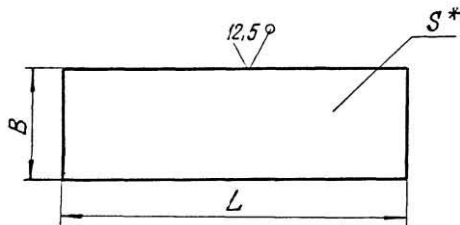
И. контр. Паутов  
Утв. Стрельников

Круг Вд ГОСТ 2590-83  
20 ГОСТ 1050-74

Изм. Лист № докум. Подп. Дата  
Разраб. Степанова  
Продер. Величенко

АДП  
„СЗЭМП“

TC-632.00.001

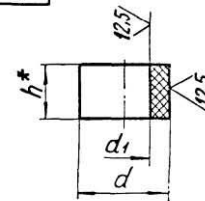


Размеры в мм

Обозначение	B	L	S *	Масса, кг	
TC-632.00.001	50	160	6	0,38	
-01		330		0,78	
-02	70	160		0,53	
-03		330		1,09	
-04	90	160		0,68	
-05		330		1,40	
-06	120	160		0,90	
-07		330		1,87	
-08	170	170		8	1,81
-09		340			3,63
-10		680	7,26		

- \* Размеры для справок.
- h14.

TC-632.00.003



Размеры в мм

Обозначение	d	d <sub>1</sub>	h *	Масса, кг
TC-632.00.003	10	6	6,0	0,0007
-01	12	8	3,5	0,0004
-02	20	16	6,0	0,0010
-03			4,0	
-04	40	36	5,0	0,0025
-05			6,0	0,0030

- \* Размер для справок.
- H14 ; h14.

Инв. № подл. Подп. и дата. Взам инв. №. Инв. № дубл. Подп. и дата.

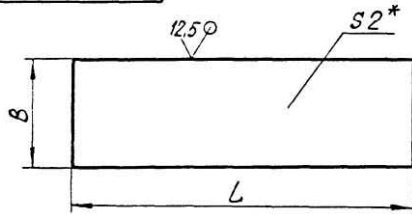
TC-632.00.001				Лист	Масса	Масштаб
Изм.	Лист	№ докум.	Подп.	Дата	См. табл.	—
Разраб.	Степанова	Величенко	С.И.	12.15		
Провер.	Величенко	С.И.	С.И.	С.И.	Лист 1	Листов 2
Н. контр.	Паутов	С.И.	С.И.	С.И.	АООТ	
Утв.	Стрельников	С.И.	С.И.	С.И.	"СЗЭМП"	
Б-ПН-S ГОСТ 19903-74				Лист СтЗсп5 ГОСТ 14637-89		

Инв. № подл. Подп. и дата. Взам инв. №. Инв. № дубл. Подп. и дата.

TC-632.00.003				Лист	Масса	Масштаб
Изм.	Лист	№ докум.	Подп.	Дата	См. табл.	—
Разраб.	Степанова	Величенко	С.И.	12.15		
Провер.	Величенко	С.И.	С.И.	С.И.	Лист	Листов 1
Н. контр.	Паутов	С.И.	С.И.	С.И.	АООТ	
Утв.	Стрельников	С.И.	С.И.	С.И.	"СЗЭМП"	
Паронит ПОН h ГОСТ 481-80				Лист СтЗсп5 ГОСТ 14637-89		

TC-632.00.002

(✓)A



Размеры в мм

Продолжение

Обозначение	B	L	Масса, кг
TC-632.00.002	50	160	0,03
-01		330	0,07
-02	70	160	0,05
-03		330	0,09
-04	90	160	0,06
-05		330	0,12
-06	120	160	0,08
-07		330	0,16
-08	170	170	0,12
-09		340	0,23

Обозначение	B	L	Масса, кг
TC-632.00.002-10	170	680	0,46
-11	270	170	0,18
-12		340	0,36
-13	360	680	0,72
-14		170	0,25
-15	480	340	0,49
-16		680	0,98
-17	480	340	0,65
-18		680	1,30
-19	670	340	0,91
-20		680	1,82

- 1.\* Размер для справок.
2. h14.

TC-632.00.002

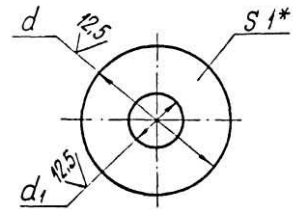
Прокладка

Паронит  
ПОН2 ГОСТ 481-80

Лит.	Масса	Масштаб
	См. табл.	—
лист	листов	1
АООТ "СЗЭМП"		

TC-632.00.004

(✓)A



Размеры в мм

Обозначение	d	d <sub>1</sub>	Масса, кг
TC-632.00.004	12	6	0,0002
-01	18	8	0,0004
-02	25		0,0009
-03	50	16	0,0030

- 1.\* Размер для справок.
2. H14, h14.

TC-632.00.004

Шайба

Паронит  
ПОН1 ГОСТ 481-80

Лит.	Масса	Масштаб
	См. табл.	—
лист	листов	1
АООТ "СЗЭМП"		

Инв. № подл. Подп. и дата. Изм. № докум. Подп. и дата. Взам. инв. №. Инв. № докум. Подп. и дата. Изм. № подл. Подп. и дата.

Инв. № подл. Подп. и дата. Изм. № докум. Подп. и дата. Взам. инв. №. Инв. № докум. Подп. и дата. Изм. № подл. Подп. и дата.